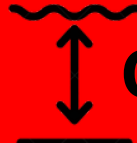




# BROYEUR DE PIERRES MIXTE

## BPME

 120 - 500 ch

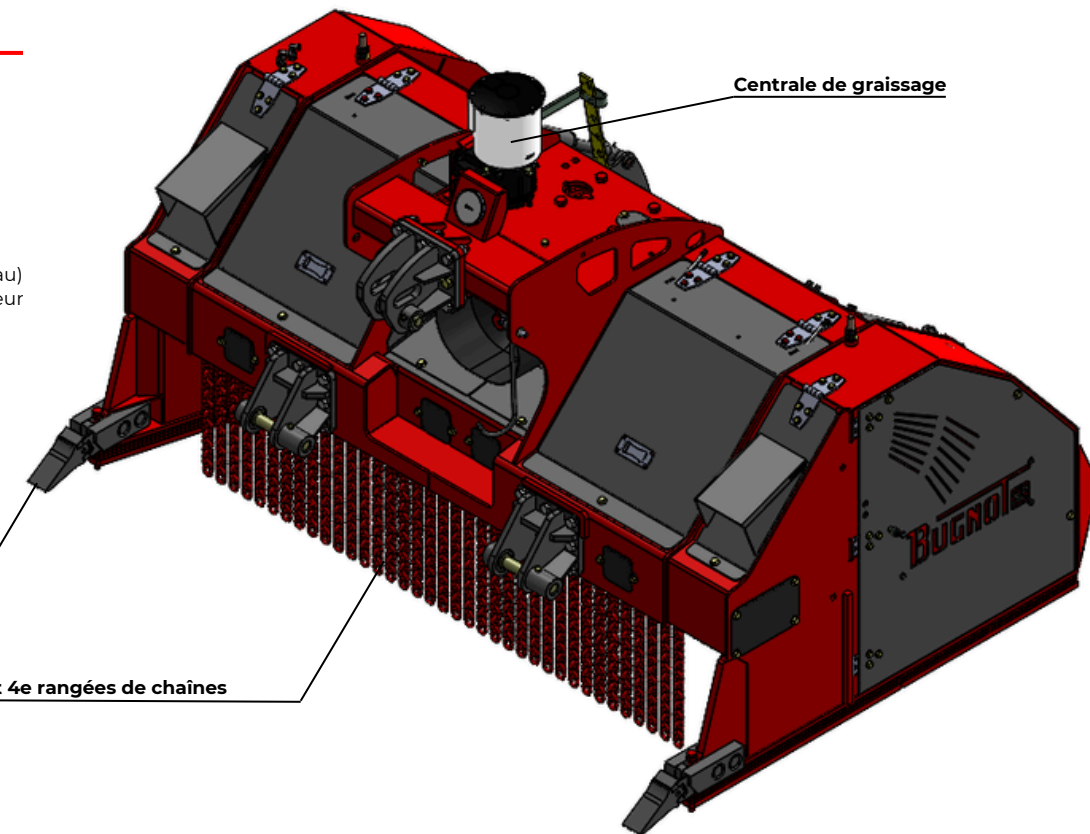
 0 à -30 cm

Broyeur de pierres mixte s'attelant sur tracteur de 120 - 500 ch. Le BPME est un broyeur conçu pour les travaux agricoles, construction de chemins, plateformes, travaux publics et le broyage de bois. avec une profondeur comprise entre 0 et -30 cm. Il se décline en cinq modèles : 2160 - 2450 - 2720 - 3000 -3560

MODELE	2160	2450	2720	3000	3560
Puissance minimale (ch)	115	150	180	210	270
Puissance maximale (ch)	350	350	400	400	400
PDF (tours/min)			1000		
Largeur de travail (mm)	1640	1920	2200	2480	3040
Largeur hors-tout (mm)	2280	2560	2840	3120	3680
Profondeur de travail (cm)			0 à -30		
Poids (kg)	4030	4350	5310	5680	6480
Diamètre du rotor (mm)	480 (équipé en masses P3)		530 (équipé en masses P3)		
Nombre de masses	12 ou 24 ou 48	14 ou 28 ou 56	16 ou 32 ou 64	18 ou 36 ou 72	22 ou 44 ou 88

### OPTIONS DISPONIBLES

- Centrale de graissage
- Eclateurs sur capot rotor
- Compteur horaire vibration ou électronique
- 3e et 4e rangées de chaînes
- Puissance maximale 500 ch au lieu de 400 ch
- Déflecteur avant
- Fraisage (rotor BB140 + masse spécifique)
- Protection centrale de graissage
- Rabatteur forestier hydraulique (avec griffe ou rouleau)
- Rechargement sur bride (unité) et carbure avec racleur (4 brides)
- Plaquette carbure sur bride (unité) et carbure avec racleur (4 brides)



Déflecteur avant (plusieurs déclinaisons sont disponibles)

3e et 4e rangées de chaînes

Centrale de graissage

### EQUIPEMENT DE SERIE

#### Enclume mobile indépendante

La distance entre les masses et les enclumes est réglable, l'usure des masses peut être compensée en rapprochant les enclumes.

#### Capot rotor hydraulique

Celui-ci permet de gérer la projection du produit broyé.

#### Rotor type B140

Géométrie en V pour écarter le produit broyé

#### Manomètre de pression

La sensibilité de la sécurité des enclumes est contrôlable et visible depuis le poste de conduite grâce à un manomètre.

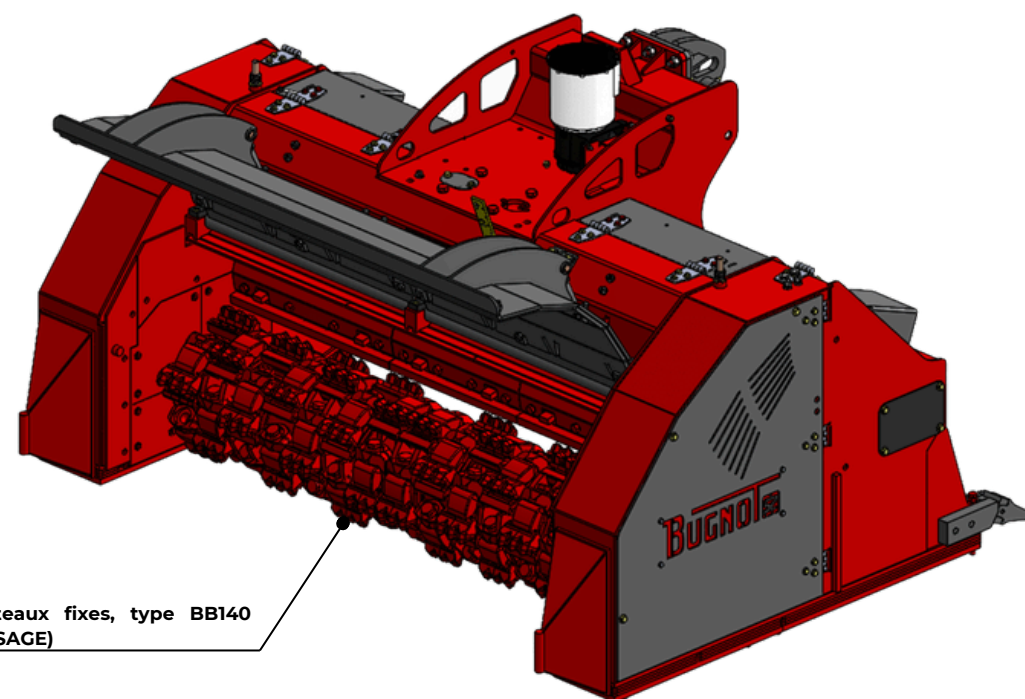
Attelage boulonné : CAT 2-3-4/Quick attach

#### Double rangée de chaînes

Tôles d'usures interchangeables  
Présence de celles-ci dans le châssis du broyeur ainsi que dans le capot rotor

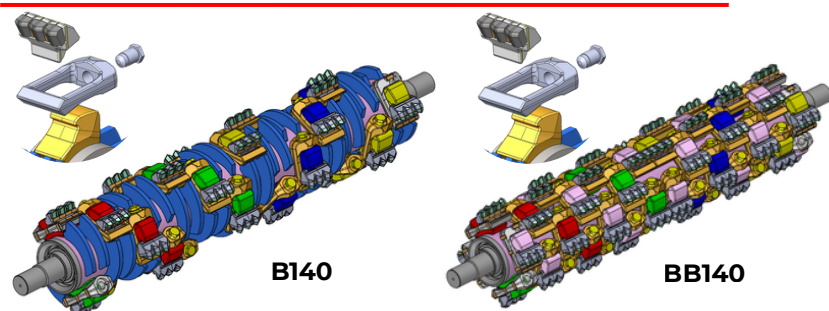
#### Patin réglable

Plusieurs cales sont démontables permettant de descendre le rotor plus bas que les patins (maximum 70 mm).

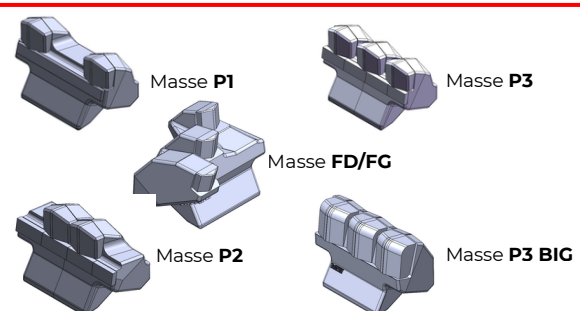


Rotor à marteaux fixes, type BB140 (OPTION FRAISAGE)

### ROTORS COMPATIBLES



### MASSES COMPATIBLES



Tél : +33 3 25 01 31 18  
Mail : infoplus@bugnot.com