

BUGNOT

Broyeur de Végétaux

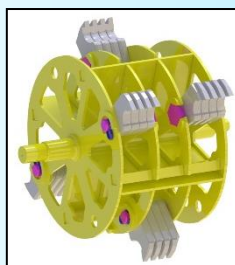
BV N.56

100 % électrique



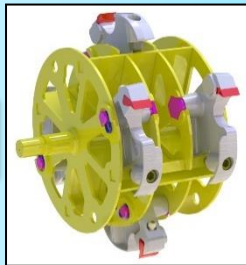
Accès très facile au rotor et au rouleau ameneur par simple basculement de l'éjection

► Changement rapide des outils

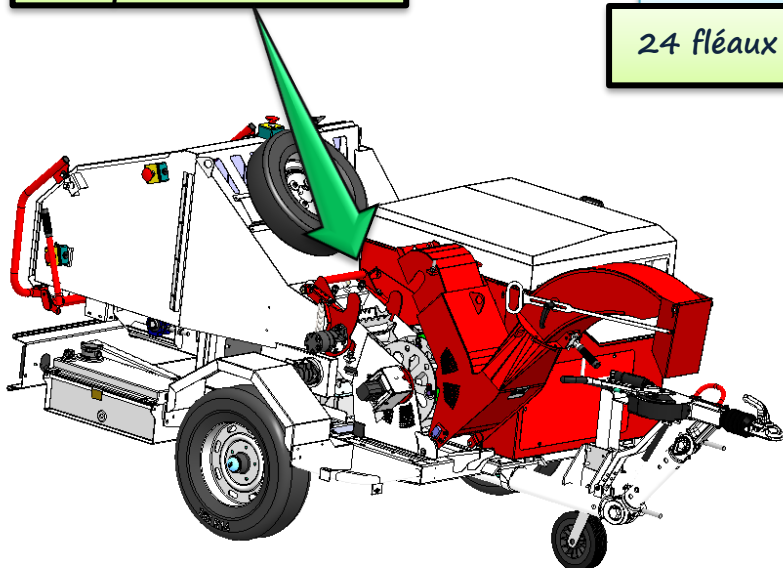


24 fléaux mobiles

Ou



6 outils coupants fixes



Trémie avec entrée déportée

► Facilite le chargement de tous les produits, branches et brassées de tailles

Rouleau supérieur et tapis inférieur

Caractéristiques techniques générales :

- **Remorque routière freinée** avec timon réglable
- **Ø de passage admissible** = 170 mm
- **Broyage par rotor** équipé de 24 fléaux mobiles ou 6 jeux de couteaux (option)
- **Capacité des batteries (100% DoD):** 28,6 kWh (Lithium Fer Phosphate)
- **Puissance moteur (Continue):** 20 kW (Asynchrone)
- **Chargeurs :** 3 chargeurs monophasés 2,5 kW permettant une charge sur réseau monophasé ou triphasé (Temps de charge complète en triphasé environ 4h)
- **Autonomie indicative:** 4h30 de broyage (branches et tailles : chantier courant) ; 1h30 de broyage (sur de gros diamètres proche de la capacité broyeur)
- **Rouleau ameneur et tapis inférieur** entraînés par moteurs hydrauliques avec système de régulation électronique "NOSTRESS", pour optimiser le rendement.
- **Largeur d'entrée sur le rotor :** 234 mm
- **Largeur d'entrée de la trémie :** 1020 mm
- **Dimensions du broyeur (Longueur x largeur x hauteur) :** 3,70m x 1,80m x 1,90m
- **Poids :** 1 285 kg
- **Éjection orientable avec casquette réglable**
- **Maintenance :** ouverture facile de la cage pour accès au rotor, au rouleau ameneur et à la contre-lame
- **Sécurité :** Système de barres et arrêts d'urgence conforme aux dernières exigences réglementaires

BUGNOT 

C'est aussi une gamme complète de plus de 100 références,
capacités Ø 8 à 30 cm, puissance de 14 à 145 CV

