



# BUGNOT 52

www.bugnot.com

## Caractéristiques techniques

Broyeur forestier orientable			
BFL0			
Puissance mini-maxi	100 à 260 ch		
Largeur de rotor mini-maxi	2,18 à 3,02 m		
Distance marteaux patins maxi	2,5 cm		
Profondeur maxi	5 cm		
Types de rotors	M 20	T 60	T 60 S3
Diamètre rotor avec marteaux	515	467	525
Nombre de spirales	2	2	3
Hors sol	✓	✓	✓
Hors sol gros branchages (sup. à 20 cm)			✓
Conditions pierreuses			✓
Conditions grosses souches			✓
Conditions roches-mères et souches			✓

Type	2155	2365	2575	2785	2995
Largeur rotor [m]	1,76	1,97	2,18	2,39	2,60
Largeur hors tout [m]	2,18	2,39	2,60	2,81	3,02
Profondeur de travail maxi [cm]	5	5	5	5	5
Nombre de courroies	2 x 6 SPB	2 x 6 SPB	2 x 6 SPB	2 x 6 SPB	2 x 6 SPB
Puissance mini [ch]	135	160	185	185	185
Puissance maxi [ch]	260	260	260	260	260
Nombre de fléaux avec rotor M 20	88	100	112	120	132
Poids * [kg]	1 815	2 045	2 275	2 505	
Nombre de masses avec rotor T 60	32	36	40	44	48
Poids * [kg] T 60	1 945	2 205	2 380	2 725	
Nombre de masses avec rotor T 60 S3	48	54	60	66	72
Poids * [kg] T 60 S3	2 255	2 515	2 775	3 035	

\* Poids à titre indicatif selon équipement

## CONCESSIONNAIRE

### FRANCE

**BUGNOT 52**  
 Rue de la Batterie • F-52270 Roches Bettaincourt  
 Tél. [+33] 3 25 01 31 18 • Fax [+33] 3 25 01 37 47  
 e-mail : infoplus@bugnot.com

### DEUTSCHLAND

**BUGNOT Zweigniederlassung**  
 Braunsroda 46 • D-06647 AN DER POSTSTRASSE  
 Tél. [+49] 034467404065 • Fax [+49] 034467404066  
 e-mail : bugnot@web.de

# BUGNOT 52

# BFL0

## BROYER, DÉCHIQUETER, ROGNER...

## BROYEUR FORESTIER ORIENTABLE

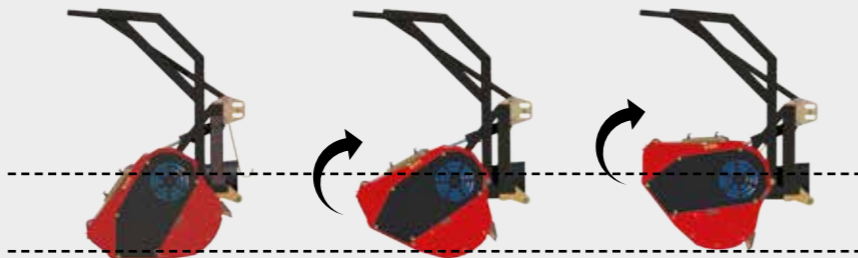




## BROYAGE DE SOUCHES



L'orientation hydraulique du rotor permet de faire varier sa position de - 3cm à + 30 cm sans changer les angles de cardan



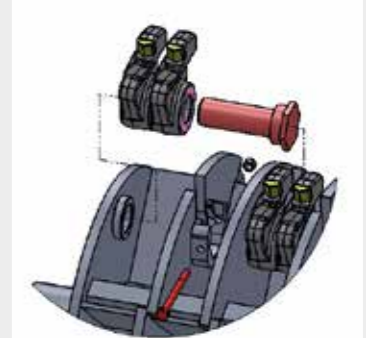
## BROYAGE DE PIERRES



Capot arrière à ouverture hydraulique



Changement des pièces d'usure rapide et facile (grande accessibilité aux marteaux et contre-marteaux)

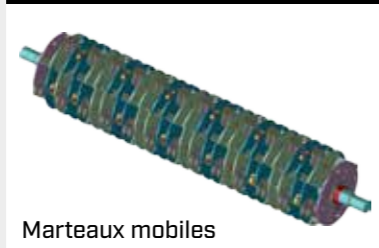


- double entraînement courroies
- chambre de broyage avec triple enclume
- rabatteur fixe ou hydraulique
- plusieurs types de rotor suivant les conditions de travail
- capot arrière hydraulique
- roulements double rangées de rouleaux oscillants utilisés aussi sur nos broyeurs de pierres
- plusieurs formes de patins sont disponibles [en forme de ski, dessouchage...]

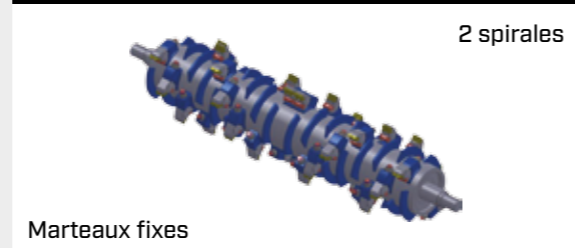
- des rotors conçus et testés avec et pour vous
- des fixations de masses très robustes
- changements des pièces d'usure rapides et simples



### ROTOR M 20



### ROTOR T 60



### ROTOR T 60 S3

