



# BUGNOT 52

www.bugnot.com

# BUGNOT 52



## Caractéristiques techniques

Broyeur forestier fixe					
BFLF					
Puissance mini-maxi	100 à 260 ch				
Largeur de rotor mini-maxi	2,18 à 3,02 m				
Distance marteaux patins maxi	2,5 cm				
Profondeur maxi	5 cm				
Types de rotors	M 20	T 60	T 60 S3		
Diamètre rotor avec marteaux	515	467	525		
Nombre de spirales	2	2	3		
Hors sol	✓	✓	✓		
Hors sol gros branchages (sup. à 20 cm)			✓		
Conditions pierreuses			✓		
Conditions grosses souches			✓		
Conditions roches-mères et souches			✓		
Type	2155	2365	2575	2785	2995
Largeur rotor [m]	1,76	1,97	2,18	2,39	2,60
Largeur hors tout [m]	2,18	2,39	2,60	2,81	3,02
Profondeur de travail maxi [cm]	5	5	5	5	5
Nombre de courroies	2 x 6 SPB	2 x 6 SPB	2 x 6 SPB	2 x 6 SPB	2 x 6 SPB
Puissance mini [ch]	135	160	185	185	185
Puissance maxi [ch]	260	260	260	260	260
Nombre de fléaux avec rotor M 20	88	100	112	120	132
Poids * [kg]	1 815	2 045	2 275	2 505	
Nombre de masses avec rotor T 60	32	36	40	44	48
Poids * [kg] T 60	1 945	2 205	2 380	2 725	
Nombre de masses avec rotor T 60 S3	48	54	60	66	72
Poids * [kg] T 60 S3	2 255	2 515	2 775	3 035	

\* Poids à titre indicatif selon équipement

## BROYER, DÉCHIQUETER, ROGNER...

# BFLF

## BROYEUR FORESTIER FIXE



### CONCESSIONNAIRE

### FRANCE

**BUGNOT 52**  
Rue de la Batterie • F-52270 Roches Bettaincourt  
Tél. [+33] 3 25 01 31 18 • Fax [+33] 3 25 01 37 47  
e-mail : infoplus@bugnot.com

### DEUTSCHLAND

**BUGNOT Zweigniederlassung**  
Braunsroda 46 • D-06647 AN DER POSTSTRASSE  
Tél. [+49] 034467404065 • Fax [+49] 034467404066  
e-mail : bugnot@web.de

Tuyaux hydrauliques protégés



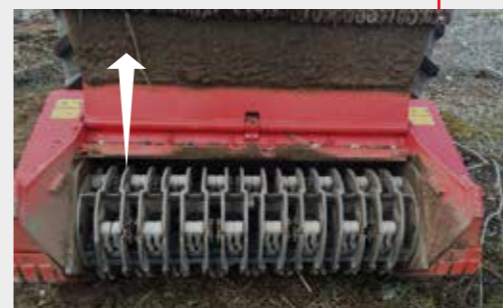
Tensions des courroies dans l'axe des poulies

Graissage centralisé et protégé des paliers

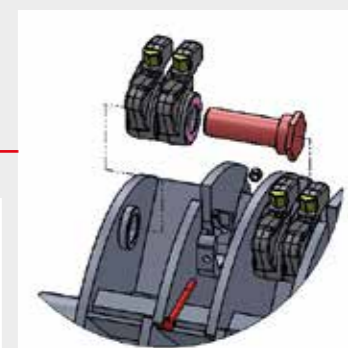
Patins démontables et interchangeables. Plusieurs modèles [ski, dessouchage ....]



Capot arrière à ouverture hydraulique



Changement des pièces d'usure rapide et facile [grande accessibilité aux marteaux et contre-marteaux]

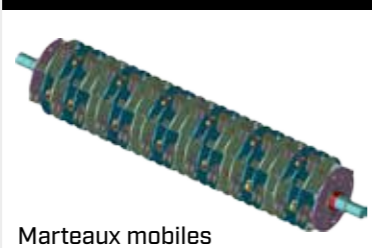


- double entraînement courroies
- chambre de broyage avec double enclume
- rabatteur fixe
- plusieurs types de rotor suivant les conditions de travail

- capot arrière hydraulique
- roulements double rangées de rouleaux oscillants utilisés aussi sur nos broyeurs de pierres
- plusieurs formes de patins sont disponibles [en forme de ski, dessouchage...]

- des rotors conçus et testés avec et pour vous
- des fixations de masses très robustes
- changements des pièces d'usure rapides et simples

### ROTOR M 20



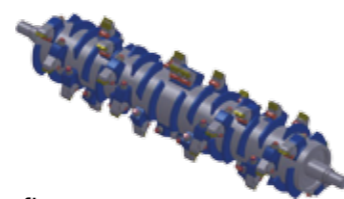
Marteaux mobiles



FLÉAU M 20

### ROTOR T 60

2 spirales



Marteaux fixes



SP1 Big



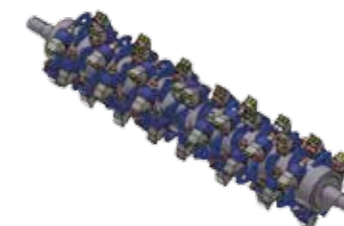
SP2



Masses coupantes

### ROTOR T 60 S3

3 spirales



Marteaux fixes



SPD



SPG



SP1 Big



SP2



SP1 D



SP1 G



Masses coupantes