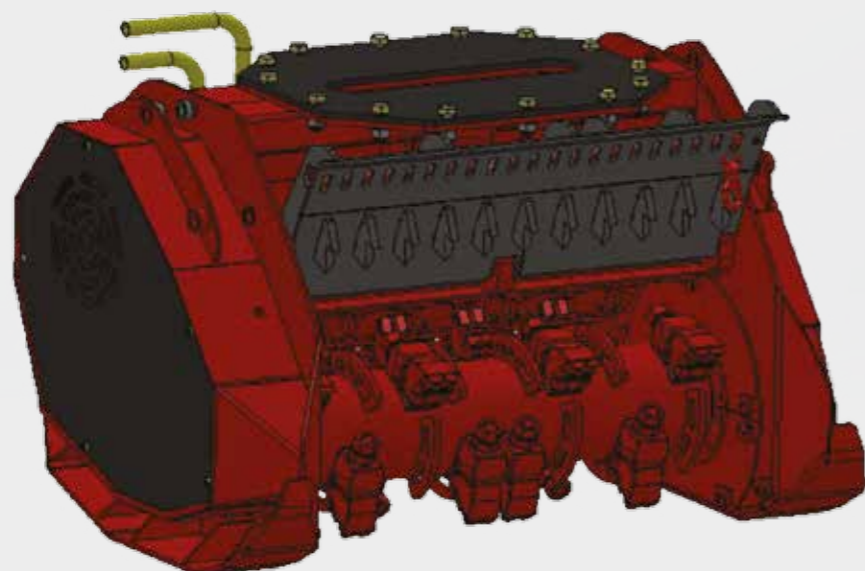


Caractéristiques techniques

Type	BFLEL		
	1315	1525	1735
Largeur rotor [m]	0,92	1,13	1,34
Largeur hors tout [m]	1,28	1,49	1,70
Profondeur de travail maxi [cm]	5	5	5
Nombre de courroies avec moteur 45 cm ³	1 x 5 XPB	1 x 5 XPB	1 x 5 XPB
Nombre de courroies avec moteur 63 cm ³ ou 85 cm ³	1 x 6 XPB	1 x 6 XPB	1 x 6 XPB
Nombre de masses avec rotor T 60	16	20	24
Poids approximatif [kg]	850	950	1050

Ces broyeurs pour pelles sont équipés de moteur de 45 cm³ ou 63 cm³ en cylindrée fixe voire 85 cm³ avec cylindrée variable pour « passer » 40% de couple en plus (voir tableau ci-dessous).

	Débits [L/min]		Pression [bars]	
	min	max	min	max
Moteur 45 cm ³	80	110	180	400
Moteur 63 cm ³	110	130	180	400
Moteur 85 cm ³ variable	80	150	180	400



FRANCE

BUGNOT 52
Rue de la Batterie • F-52270 Roches Bettaincourt
Tél. (+33) 3 25 01 31 18 • Fax (+33) 3 25 01 37 47
e-mail : infoplus@bugnot.com

www.bugnot.com

DEUTSCHLAND

BUGNOT Zweigniederlassung
Braunsroda 46 • D-06647 AN DER POSTSTRASSE
Tél. (+49) 034467404065 • Fax (+49) 034467404066
e-mail : bugnot@web.de

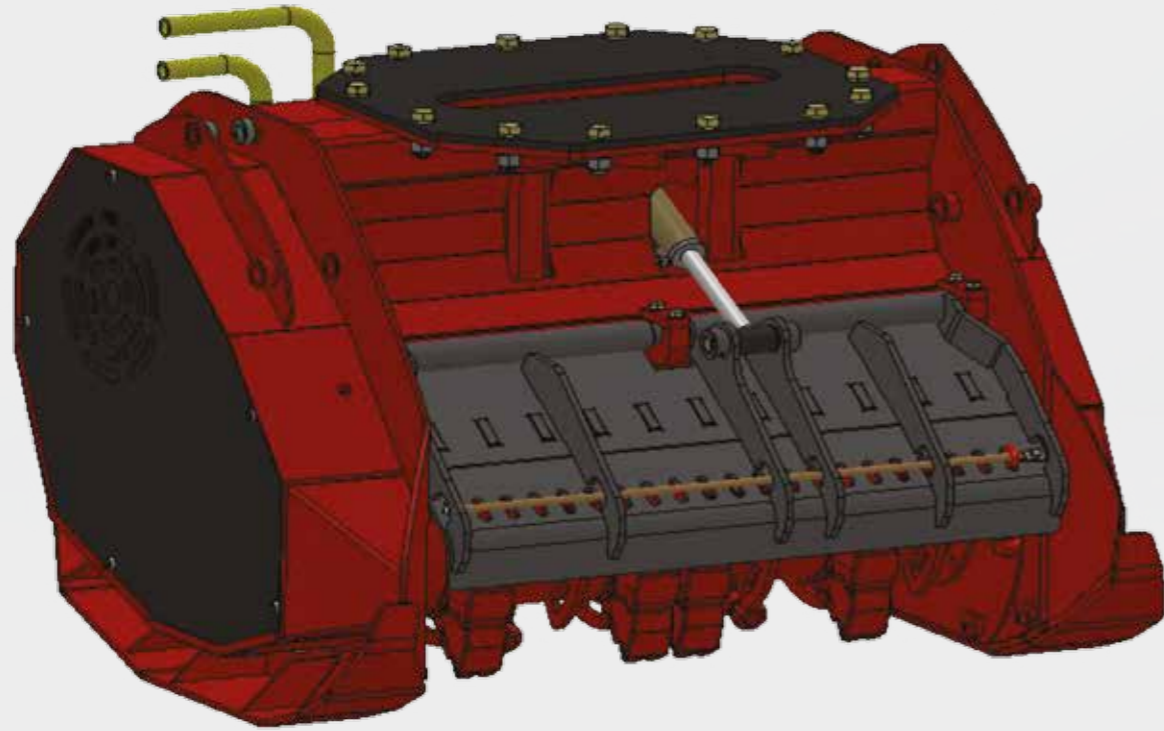


**BROYER,
DÉCHIQUETER,
ROGNER...**

BFLEL

**BROYEUR À MARTEAUX FIXES
POUR PELLES À ENTRAÎNEMENT HYDRAULIQUE
DÉBIT de 80 l/min à 150 l/min**





- Simple entraînement
- Fixation des marteaux très robuste
- Possibilité de broyer aussi de la pierre
- Chambre de broyage avec éclateurs
- Entraînement hydraulique
- Roulements doubles rangées de rouleaux oscillants utilisés sur nos broyeurs de pierres
- Patins réglables (3 positions : -2,5/0/+2,5 cm)

Platine boulonnée pour recevoir l'attelage de la pelle



Chambre de broyage avec éclateurs

Pour un broyage optimum, le broyeur est équipé d'éclateurs à l'avant et au-dessus du rotor ainsi que sur le capot arrière à commande hydraulique.

**DES ROTORS CONÇUS ET TESTÉS AVEC ET POUR VOUS
ROBUSTESSE DES FIXATIONS
CHANGEMENT DES PIÈCES D'USURE SIMPLE ET TRÈS RAPIDE**



- Courroies XPB
- Graissage des roulements par l'extérieur et graisseurs protégés
- Patins réglables (3 positions)

Fixation des masses sur le rotor très robuste, changement de celles-ci très rapide

ROTOR T 60			
Marteaux fixes	2 spirales	Utilisation bois et pierres	Utilisation bois hors sol
		Masse Type SP1 Big	Masse Type SP2
			Masse coupante

Vis

Vis rechargee

Montage des masses sur rotor

ROTOR T 60 S3						
Marteaux fixes	3 spirales	Utilisation souches et pierres		Utilisation bois et pierres		Utilisation souches et bois
		Masse Type SPD	Masse Type SPG	Masse Type SP1 Big	Masse Type SP2	Masse Type SP1 D
						Masse coupante