



Broyeur forestier excavateur			
BFLE			
Puissance mini-maxi	10 à 30 T		
Largeur de rotor mini-maxi	0,92 à 1,55 m		
Distance marteaux patins maxi	3 cm		
Profondeur maxi	5 cm		
Types de rotors	M 20	T 60	T 60 S3
Diamètre rotor avec marteaux	515	467	525
Nombre de spirales	2	2	3
Conditions normales peu usantes	✓	✓	✓
Conditions usantes non pierreuses			✓
Conditions pierreuses non usantes			✓
Conditions pierreuses et usantes			✓
Conditions roches-mères			✓

**BROYER,
DÉCHIQUETER,
ROGNER...**

BFLE Excavateur

**BROYEUR À MARTEAUX FIXES
POUR PELLES À ENTRAÎNEMENT HYDRAULIQUE
DÉBIT de 110 l/min à 250 l/min**

Broyeur forestier excavateur	1315	1525	1735	1945
Largeur rotor (m)	0,92	1,13	1,34	1,55
Largeur hors tout (m)	1,32	1,55	1,76	1,97
Profondeur de travail maxi (cm)	3	3	3	3
Nombre de courroies	5 SPB	5 SPB	5 SPB	5 SPB
Nombre de fléaux avec rotor M 20	44	56	68	76
Nombre de masses avec rotor T 60	16	20	24	28
Nombre de masses avec rotor T 60 S3	24	32	40	48
Poids * (kg) avec rotor T 60	1 200	1 400	1 600	1 800

* Poids à titre indicatif selon équipement

	Débits (L/min)		Pression (bars)	
	min	max	min	max
Moteur 63 cm ³	110	130	180	400
Moteur 80 cm ³	130	150	180	400
Moteur 115 cm ³ variable	110	250	180	400

CONCESSIONNAIRE

FRANCE

BUGNOT 52
Rue de la Batterie • 52270 Roches Bettaincourt
Tél. (+33) 3 25 01 31 18 • infoplus@bugnot.com

DEUTSHLAND

BUGNOT Zweigniederlassung
Dorfstrasse 46 OT Braunsroda • D-06647 AN DER POSTSTRASSE
Tél. (+49) 034467404065 • Fax (+49) 034467404066
bugnot@web.de





Centrale de graissage protégée à l'intérieur du broyeur (en option)



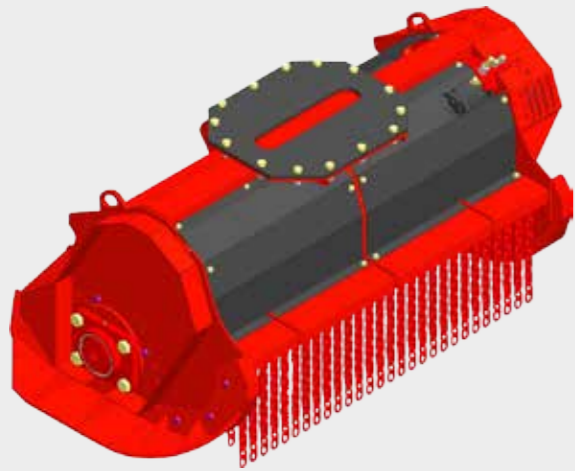
Orientation hydraulique du capot

**DES ROTORS CONÇUS ET TESTÉS AVEC ET POUR VOUS
ROBUSTESSE DES FIXATIONS
CHANGEMENT DES PIÈCES D'USURE SIMPLE ET TRÈS RAPIDE**

BROYAGE DE TALUS

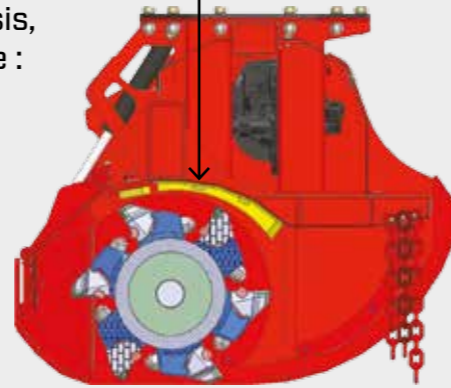


BROYAGE DES SOUCHES



L'enclume (ou contre-marteaux) en plusieurs parties boulonnées sur le châssis, a une forme progressive :

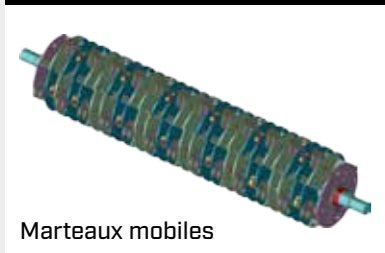
- à l'entrée, la distance marteaux-enclume est de 30 mm ;
- à la sortie, la distance marteaux-enclume est de 10 mm.



- Simple entraînement courroies 1 x 5 SPB
- Orientation hydraulique du capot arrière
- Fixation des marteaux très robuste
- Possibilité de broyer aussi de la pierre
- Chambre de broyage avec triple enclume
- Roulements de rotors doubles rangées de rouleaux oscillants utilisés sur nos broyeurs de pierres

- Plusieurs formes de patins sont disponibles :
 - en forme de ski
 - dessouchage
- Moteur cylindrée fixe 63 cm³ ou 90 cm³ en option
- Option moteur cylindrée variable
- Paliers et roulement supérieur indépendant du moteur hydraulique

ROTOR M 20

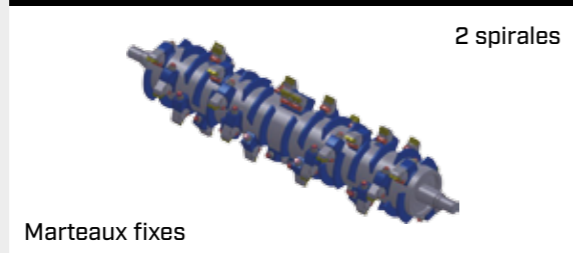


Marteaux mobiles



FLÉAU M 20

ROTOR T 60



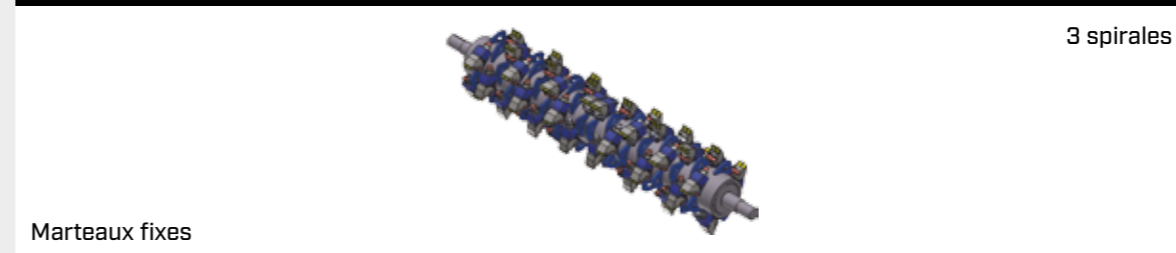
2 spirales

Marteaux fixes



SP1 Big SP2 Masses coupantes

ROTOR T 60 S3

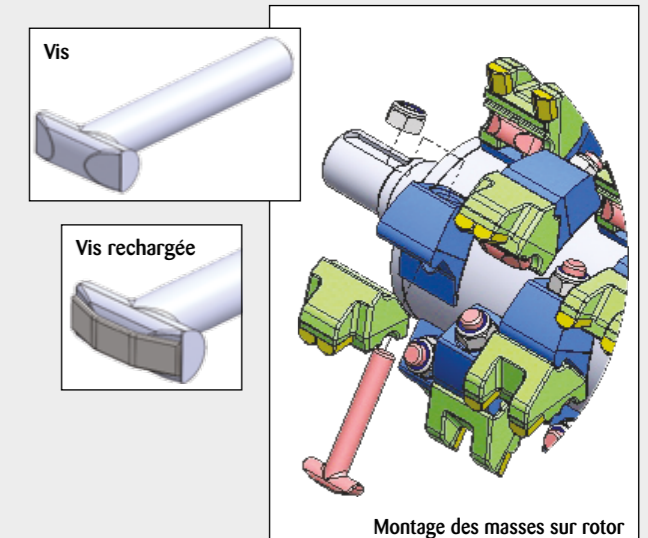


3 spirales

Marteaux fixes



SPD SPG SP1 Big SP2 SP1 D SP1 G Masses coupantes



Montage des masses sur rotor