

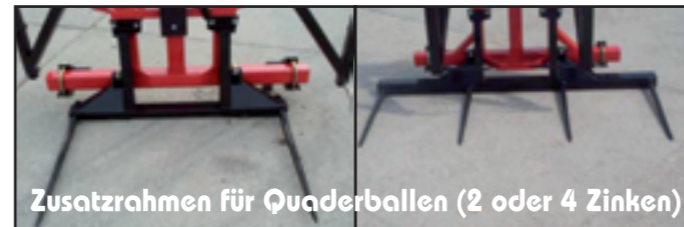
# VERSCHIEDENE AUSFÜHRUNG

# BUGNOT

# GREIFER

## DIE SYNCHRONEN BALLENGREIFER

SYNCHROMIX / SYNCHROGRIF / DUOBAL / BIBAL V2 / BIBAL V4



# BUGNOT

France : F - 52270 Bettaincourt  
sur Rognon  
Tel : (33) 03 25 01 31 18  
Fax : (33) 03 25 01 37 47  
E.mail : bugnot@wanadoo.fr  
Site web : www.bugnot.com

		Rundballen			Quaderballen			
		◆ $\varnothing < 1,6m$	◆ $\varnothing < 1,8m$	◆ $1,5 < \varnothing < 2m$	◆ $h = 1,2m$	◆ $h = 0,8m$	◆ $h = 0,9m$	◆ $h = 1m$
Anzahl der Zinken $\varnothing 25$								
Bibal V2	2 X A811SYN ●	2						
	2 X A809SYN ●	3						
	2 X A810SYN ●	4						
Bibal V4	2 X A810SYN ●	4						
	A810SYN + A815SYN ●	4						
Duobal	A815SYN ●	4						
Synchrogrif	A809SYN ●	3						
	A810SYN ●	4						

In Grau für alle Ballen

Imp. VIDONNE - Fontaine-lès-Dijon



# BUGNOT

**FRANCE :** Rue de la Batterie - 52270 ROCHES-BETTAINCOURT  
Tél. : (33) 03 25 01 31 18 - Fax : (33) 03 25 01 37 47 - bugnot@wanadoo.fr  
**DEUTSCHLAND :** Zweigniederlassung Dorfstr. 46 OT Braunsroda  
D-06647 AN DER POSTSTRASSE  
Tel : (49) 03 44 67 40 40 65 - Fax : (49) 03 44 67 40 40 66 - bugnot@web.de  
[www.bugnot.com](http://www.bugnot.com)

# BUGNOT

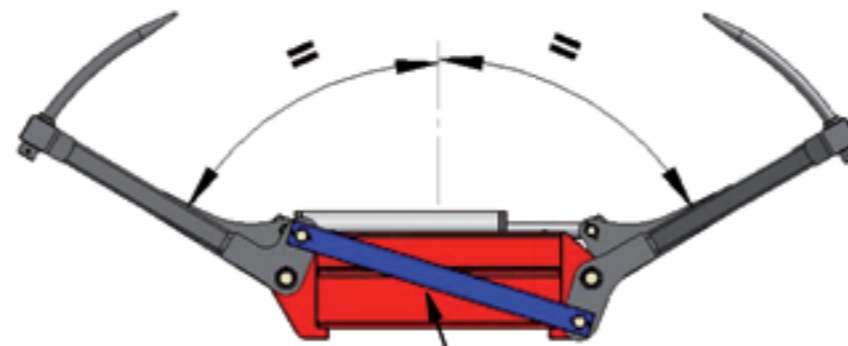
**FRANCE :** Rue de la Batterie - 52270 ROCHES-BETTAINCOURT  
Tél. : (33) 03 25 01 31 18 - Fax : (33) 03 25 01 37 47 - bugnot@wanadoo.fr  
**DEUTSCHLAND :** Zweigniederlassung Dorfstr. 46 OT Braunsroda  
D-06647 AN DER POSTSTRASSE  
Tel : (49) 03 44 67 40 40 65 - Fax : (49) 03 44 67 40 40 66 - bugnot@web.de  
[www.bugnot.com](http://www.bugnot.com)

## SYNCHROGRIF



Der Synchrogrif greift einen Rund-oder Quaderballen, Es gibt 3 Varianten:  
Zange mit 2, 3 oder 4 Zinken  
- Höher der Zange : 1 m

**DIE SYNCHRONISATION  
DER ZANGEN  
ERMÖGLICHT EINEN  
PROFESSIONNELLES  
ARBEITEN**



Synchronisationsstange

## SYNCHROMIX

Ballengreifer mit auswechselbar Zange erhältlich in verschiedenen Versionen : mit 2, 3 oder 4 Zinken



Die Synchromix Option ermöglicht einer sehr schnelles wechseln der Greifer. Von Ballengreifern zu Folienzangen



## BIBAL V2

Der Bibal V2 ist ein Greifer für Teleskoplader und kann bis zu 3 Rund-oder Quaderballen je nach Ballengröße greifen.



## BIBAL V4

Der Bibal V4 ist ein Greifer für Teleskoplader und kann 3 Rundballen oder 4 Quaderballen greifen.



## DUOBAL

Der Duobal ist ein Greifer für Rad-und Teleskoplader. Er verfügt über eine Zange mit 4 Zinken zum heben von Rund- und Quaderballen.

