



OPTION "Eco/Régul"
Le moteur diesel et les ameneurs hydrauliques sont actifs uniquement s'il y a détection de produits à broyer dans la trémie.



Passage du faisceau dans la trémie



OPTION
Commande à distance des ameneurs hydrauliques par radio commande

CARACTÉRISTIQUES TECHNIQUES

Rotor équipé de 50 fléaux mobiles ou de 10 outils coupants (option)
 Largeur d'entrée sur le rotor : 530 mm
 Capacité : 200 mm - Rendement : jusqu'à 55 m³ /h de produits entrant
 Disque propulseur avec 4 pales escamotables
 Hauteur de la goulotte d'éjection : 2560 mm
 Trémie (L x l) : 2100 x 1400 mm
 Système d'amenage : un tapis supérieur, un tapis inférieur et deux rouleaux latéraux verticaux.
 Longueur du tapis inférieur : 2000 mm
 Tablier de protection avec deux positions de travail (chargement mécanique ou manuel)
 Hauteur de chargement de la trémie : 800 mm

Versions	Dimensions (mm) L x l x H	Moteur diesel DEUTZ	Cylindrée moteur (cm ³)	Réservoir GO	Remorque	PTAC remorque (kg)	Poids indicatif (kg)
Prise de force (PTO)	4960 x 1910 x 1880	-	-	-	-	-	1500
Diesel	5750 x 1830 x 1980	80 CV	3619	701	Simple essieu	3000	2750
Diesel + grue	5900 x 1830 x 2530	80 CV - 100 CV	3619	701	Double essieux	3500	3200 - 3280

Caractéristiques des grues de manutention	Capacité maxi	Capacité maxi avec châssis et poutre renforcés	Commande de la grue
Version prise de force (PTO)	200 kg à 4,20 m	450 kg à 4,70 m	Radio commande ou commande manuelle par distributeur
Version diesel	200 kg à 4,20 m	-	Radio commande

BUGNOT⁵⁵

UN CONSTRUCTEUR A VOTRE ECOUTE

Broyeurs de branches et végétaux BV €11



C'est aussi une gamme complète de plus de 80 références, capacités Ø 8 à 20 cm, puissance de 14 à 145 CV



- Capacité Ø 200 mm
- Facilité de chargement inégalée

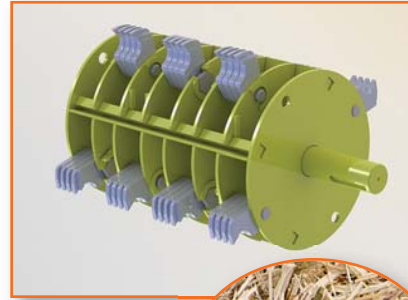
BUGNOT⁵⁵

Chauvency St-Hubert - F - 55600 Montmédy
 Tél.: 03 29 80 13 32 - Fax: 03 29 80 23 63
 E-mail : bugnot55@wanadoo.fr - Site : bugnot.com

UN CONCEPT

ROTOR - Largeur 530 mm
CAPACITÉ DE BROYAGE Ø 200 mm

ÉQUIPÉ DE 56 FLÉAUX MOBILES OU 14 OUTILS COUPANTS FIXES (option)



Copeaux



Plaquettes



BROYEUR AVEC GRUE DE MANUTENTION

- Capacité de 200 kg à 4,20 m
- Avec châssis et poutres renforcés : capacité 450 kg à 4,70 m

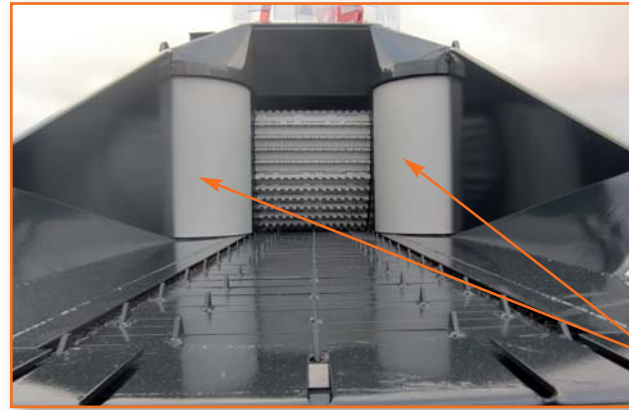
Commande manuelle de la grue ou par radio commande



Grue montée sur le broyeur



Grue montée sur 3 points tracteur avec entraînement hydraulique

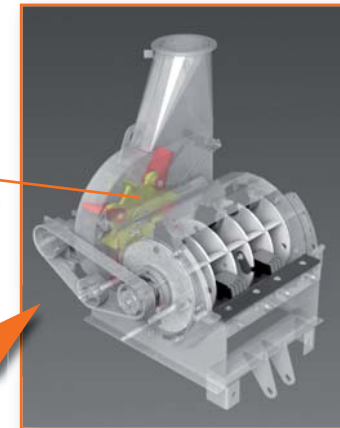


SYSTÈME NO-STRESS

RÉGULATION ÉLECTRONIQUE DE LA VITESSE DE TRAVAIL



Choix de plusieurs plages d'utilisation pour un meilleur rendement et une souplesse de travail. Possibilité de programmation.



EJECTION OPTIMALE POUR TOUS LES PRODUITS grâce au DISQUE PROPULSEUR

PERFORMANCE ET FACILITÉ DE CHARGEMENT

- LARGE TRÉMIE ERGONOMIQUE
- SYSTÈME D'AMENAGE OPTIMAL

- ☞ Tapis inférieur : Long. 2000 x larg. 530 mm
- ☞ Tapis supérieur
- ☞ Deux rouleaux latéraux pour recentrer les produits.



Écran levé pour chargement mécanique des produits à broyer

Écran abaissé pour chargement manuel.

Version moteur diesel avec grue de manutention
Remorque routière, double essieux PTAC 3,5 T



VERSIONS AUTONOMES

Version moteur diesel 80 CV
Remorque routière PTAC 3 T



VERSIONS PRISE DE FORCE